

SIEMENS

SINAMICS S120 中如何配置 DMC20?

How to Configure DMC20 in SINAMICS S120?

Single FAQ

Edition (2011年7月)

摘要 介绍了 SINAMICS S120 中 DMC20 模块的配置方法。

关键词 SINAMICS S120, DMC20, 配置

Key Words SINAMICS S120, DMC20, Configuration

问题:

SINAMICS S120 驱动系统中，使用 STARTER 软件在线自动配置 (Automatic Configuration) DMC20 时失败，应该如何配置 DMC20?

回答:

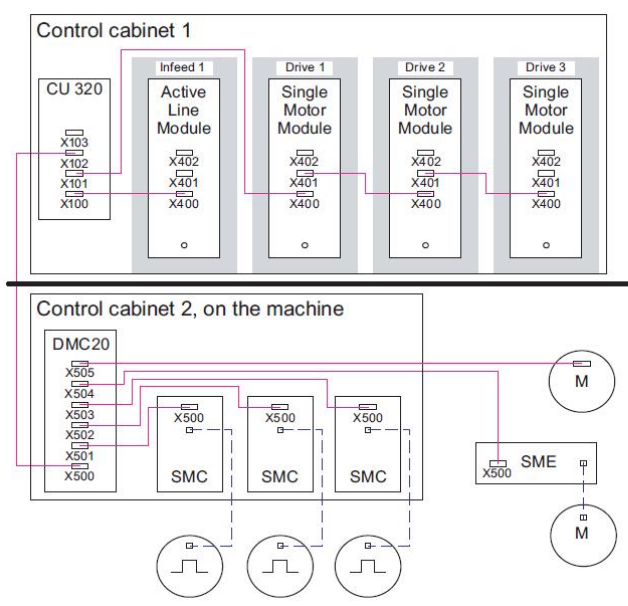
DMC20 是 SINAMICS S120 驱动系统中用于 Drive-CliQ 接口扩展的模块，它主要有两个功能:

- 实现分布式星形拓扑结构

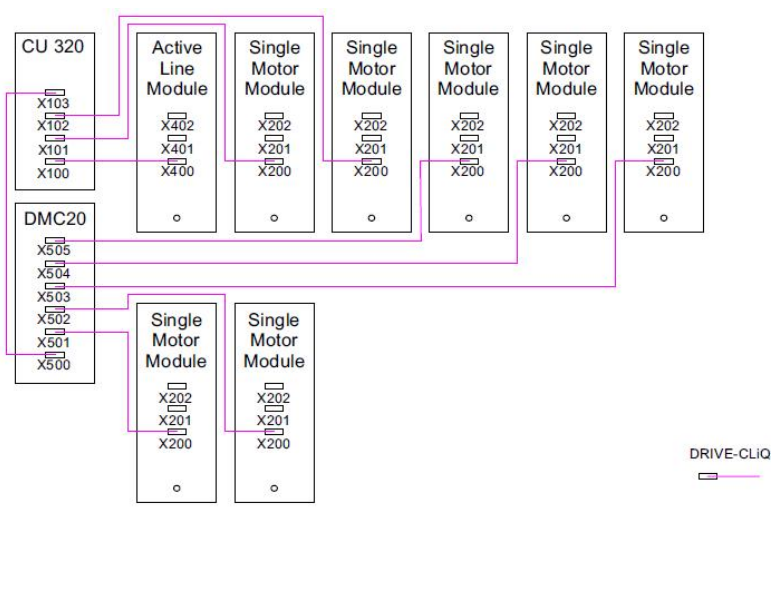
比如，为驱动器配置多个编码器反馈信号。

- 实现与之相连模块的热插拔

在使用该功能前，必须先禁用（采用 Deactivated 或 Parked 功能）相应的驱动对象或模块，比如通过驱动器参数 P0105 或 P0897（或 STW2.7）禁用电机对象或模块。



实例 1 星形拓扑结构



实例 2 模块热插拔功能

图 1 DMC 的应用实例

如果系统中使用了 DMC20，在线情况下，使用 STARTER 软件（版本低于 V4.2）不能通过自动配置的方式读取系统配置和拓扑结构，只能离线插入 DMC20，并配置好拓扑结构，再在线下载。从 STARTER V4.2 开始，支持 DMC20 的在线自动配置。

DMC20 的配置步骤如下：

在离线状态下，打开 STARTER 软件，并打开项目。在左侧导航栏中找到 Topology 并双击，在右侧工作窗口中右键单击空闲的 Drive-CliQ 接口，从弹出菜单中选择 Insert new object→DRIVE-CliQ hub 即可插入一个 DMC20 模块。可以用鼠标拖动 Topology Tree 中各个模块，来调整拓扑结构，使之与实际的拓扑结构一致。

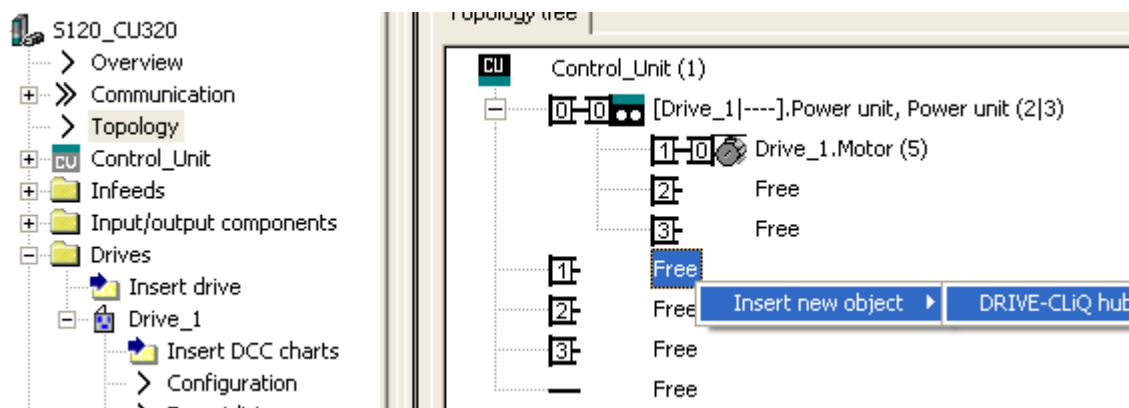


图 2 插入 DMC20

插入 DMC20 后的视图如下所示，若有需要，可以对左侧导航栏 Topology 下的 Hub_1 进行删除操作或通过专家列表查看其参数。

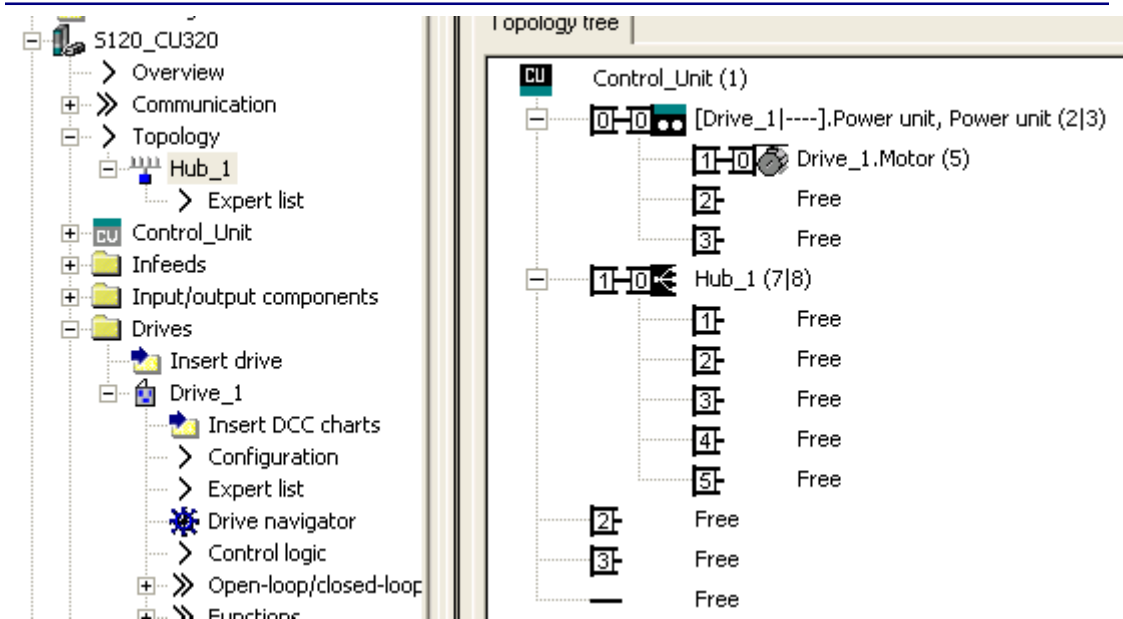


图 3 带 DMC20 的拓扑结构

如果您对该文档有任何建议，请将您的宝贵建议提交至[下载中心留言板](#)。

该文档的文档编号：**F0571**

附录一 推荐网址

驱动技术

西门子（中国）有限公司

工业自动化与驱动技术与楼宇科技集团 客户服务与支持中心

网站首页: www.4008104288.com.cn

驱动技术 下载中心:

<http://www.ad.siemens.com.cn/download/DocList.aspx?TypeId=0&CatFirst=85>

驱动技术 全球技术资源: <http://support.automation.siemens.com/CN/view/zh/10803928/130000>

“找答案”驱动技术版区: <http://www.ad.siemens.com.cn/service/answer/category.asp?cid=1038>

注意事项

应用示例与所示电路、设备及任何可能结果没有必然联系，并不完全相关。应用示例不表示客户的具体解决方案。它们仅对典型应用提供支持。用户负责确保所述产品的正确使用。这些应用示例不能免除用户在确保安全、专业使用、安装、操作和维护设备方面的责任。当使用这些应用示例时，应意识到西门子不对在所述责任条款范围之外的任何损坏/索赔承担责任。我们保留随时修改这些应用示例的权利，恕不另行通知。如果这些应用示例与其它西门子出版物(例如，目录)给出的建议不同，则以其它文档的内容为准。

声明

我们已核对过本手册的内容与所描述的硬件和软件相符。由于差错难以完全避免，我们不能保证完全一致。我们会经常对手册中的数据进行检查，并在后续的版本中进行必要的更正。欢迎您提出宝贵意见。

版权© 西门子（中国）有限公司 2001-2011 版权保留

复制、传播或者使用该文件或文件内容必须经过权利人书面明确同意。侵权者将承担权利人的全部损失。权利人保留一切权利，包括复制、发行，以及改编、汇编的权利。

西门子（中国）有限公司